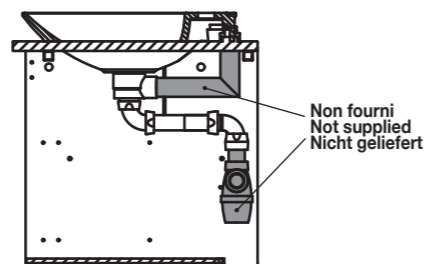


MONTAGE STANDARD
Standard installation
Standard



MONTAGE OPTION : TROP PLEIN
INVISIBLE BONDE INNOVA
Montage mit Clou-System als
Option : **BONDE INNOVA**
Installation with optional
invisible overflow Option :
BONDE INNOVA

Non fourni
Not supplied
Nicht geliefert

Non fourni
Not supplied
Nicht geliefert

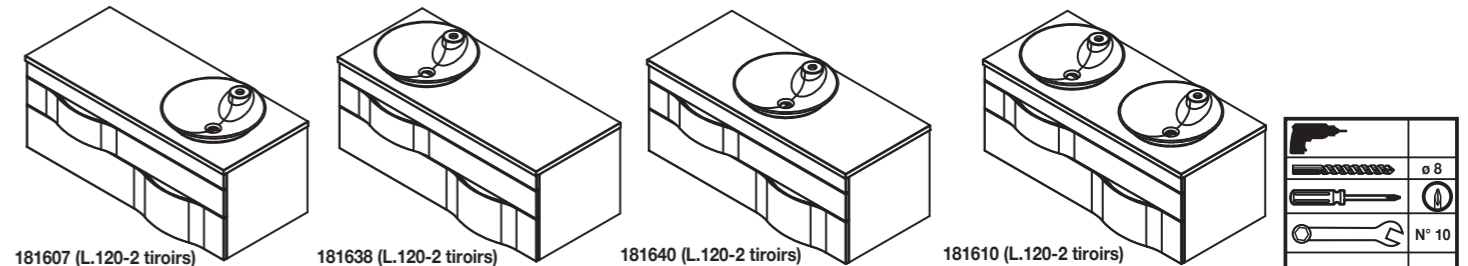
Meubles vasque ILLUSION L. 120 vasque céramyl plateau bois ou solid surface

ILLUSION vanities W.120 Céramyl® basin, top in wood or Solid Surface

Waschplatz ILLUSION B.120 mit Mineralgussbecken/Deckplatte Holz oder Solid Decor

Réf. 181607/181610
181623/181626
181638/181639
181640/181641

V1-23/02//2018

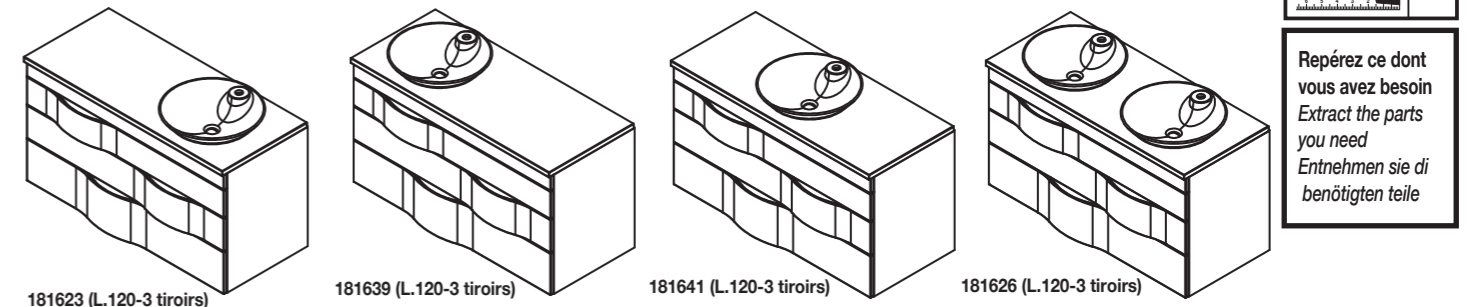
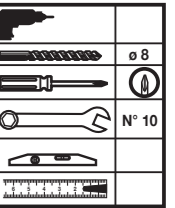


181607 (L.120-2 tiroirs)

181638 (L.120-2 tiroirs)

181640 (L.120-2 tiroirs)

181610 (L.120-2 tiroirs)



181623 (L.120-3 tiroirs)

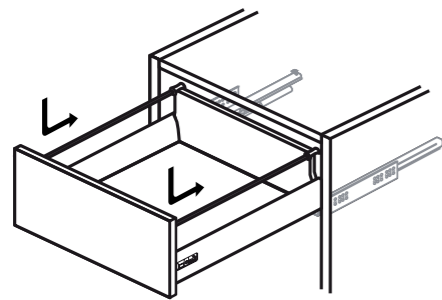
181639 (L.120-3 tiroirs)

181641 (L.120-3 tiroirs)

181626 (L.120-3 tiroirs)

Repérez ce dont
vous avez besoin
Extract the parts
you need
Entnehmen sie die
benötigten teile

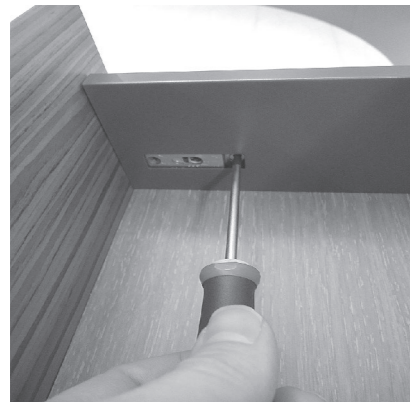
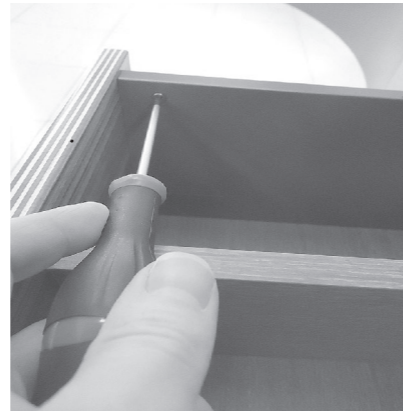
7 Réglage tiroir / Adjustment of drawer / Auszugeinstellung Remontage tiroir / Resinserting the drawer / Wiederzusammensetzen Schubfach



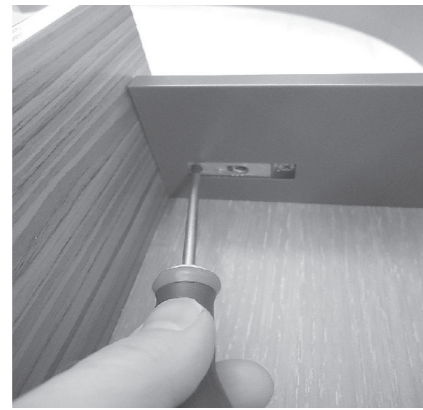
Pour le réglage des tiroirs **bas uniquement**
Débloquer les 2 vis (gauche et droite),
faire les réglages, puis rebloquer les 2 vis.

To adjust the lower drawers **only**, unlock
the 2 screws (left and right),
make the adjustments, then re-lock the 2 screws.

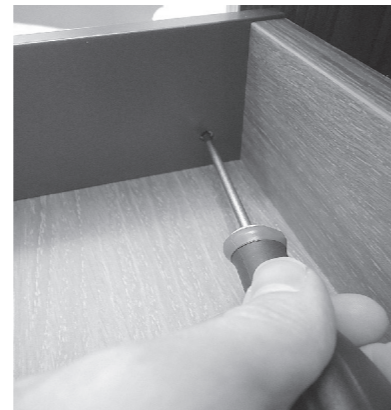
nur für die Einstellung des unteren Auszuges :
lösen der beiden Schrauben rechts und links,
Auszug einstellen, Schrauben anziehen



Réglage en hauteur (max. ± 2 mm)
Height adjustment (max. ± 2 mm)
Höhenverstellung (max. ± 2 mm)

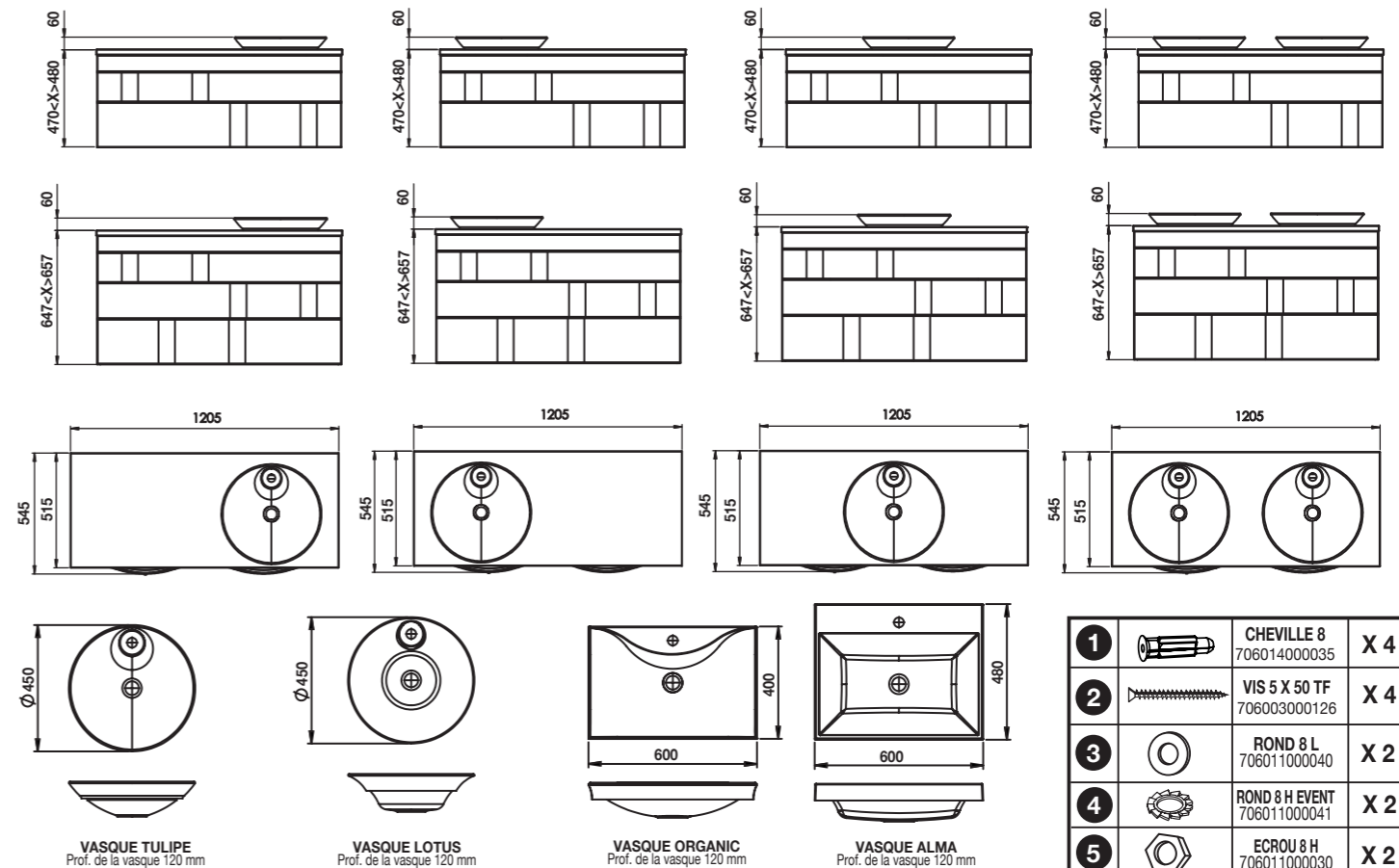


Réglage latéral (± 1,5 mm)
Side adjustment (± 1,5 mm)
Seitenverstellung (± 1,5 mm)



Réglage inclinaison (max. + 4 mm)
Tilt angle adjustment of front (max. + 4 mm)
Neigungsverstellung der Front (max. + 4 mm)

N181607 > 181641_MEUBLES VASQUE CÉRAMYL 120_ILLUSION_PLAN BOIS OU SOLID SURFACE



VASQUE TULIPE
Prof. de la vasque 120 mm

VASQUE LOTUS
Prof. de la vasque 120 mm

VASQUE ORGANIC
Prof. de la vasque 120 mm

VASQUE ALMA
Prof. de la vasque 120 mm

NOTICE COMPATIBLE AVEC LES 4 TYPES DE VASQUES (TULIPE, LOTUS, ORGANIC, ALMA)
Compatible with 4 types of basins (TULIPE, LOTUS, ORGANIC, ALMA)
Montageanleitung gültig für alle 4 Becken (TULIPE, LOTUS, ORGANIC, ALMA)

1		CHEVILLE 8 706014000035	X 4
2		VIS 5 X 50 TF 706003000126	X 4
3		ROND 8 L 706011000040	X 2
4		ROND 8 H EVENT 706011000041	X 2
5		ECROU 8 H 706011000030	X 2
6		ATTEVASION 706002000030	X 2

F • Afin d'accroître la longévité de votre produit, nous vous recommandons de chauffer et de ventiler votre salle de bains pour éviter l'accumulation de vapeur et d'essuyer les projections d'eau.
• Pour une complète satisfaction, respectez les consignes d'installation et d'entretien. Leur non-respect peut entraîner la perte de la garantie

D • Um eine lange Lebensdauer Ihrer Möbel sicherzustellen, empfehlen wir, das Badzimmer zu heizen und zu lüften, um hohe Luftfeuchtigkeit zu vermeiden. Wasserspritzer sollten trockengewischt werden.
• Damit das Möbelstück Sie vollstens zufriedenstellt, beachten Sie bitte die Installations- und Pflegevorschriften.
Bei Nichteinhaltung erlischt der Garantieanspruch.

GB • To maximise the service life of your product, we recommend that your bathroom is properly heated and ventilated. This will prevent the build up of excess moisture and steam stagnation.
Wipe with water splashes as they occur with clean cloth.
• For your complete satisfaction, carefully read the installation and maintenance instructions provided and retain for reference. Failure to follow the instruction may invalidate the product warranty.

DECOTEC

3, boulevard Voltaire - 75011 Paris - Tél. 01 53 36 15 00 - www.decotec-paris.com - Mail : sav@decotec.fr

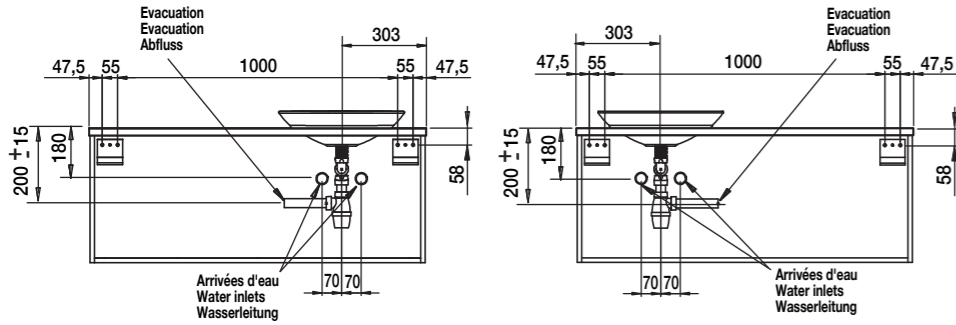
DECOTEC

3, boulevard Voltaire - 75011 Paris - Tél. 01 53 36 15 00 - www.decotec-paris.com - Mail : sav@decotec.fr

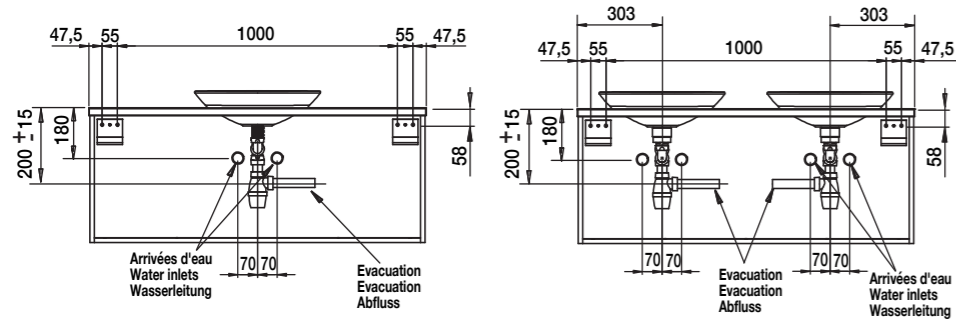
1 Fixation murale / Wall brackets installation / Wandbefestigung
POSE DES ÉQUERRES AU MUR
 Wall brackets installation / Anbringen der wandhalterungen

**Montage vasque L. 120 céramyl ou Solid Surface,
 (meuble 2 et 3 tiroirs)**

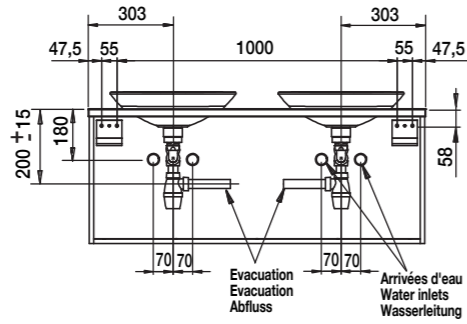
Installation of basin on 2 and 3 drawer Céramyl® or Solid Surface W120 vanities
 Montage mit Mineralgussbecken oder Solid Decor B. 120, (2-3 Auszüge)



Sol - floor - boden



Sol - floor - boden



Sol - floor - boden

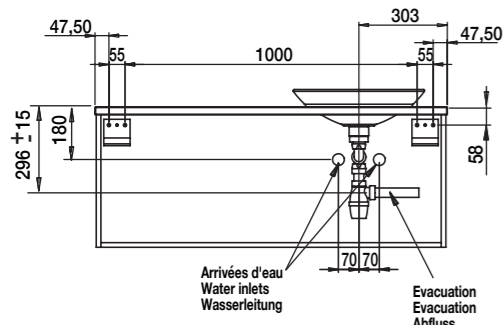
**Montage en option avec trop plein invisible vasque L. 120 céramyl,
 plateau bois ou solid surface. BONDE INNOVA Réf. 707004000050
 (meuble 2 et 3 tiroirs)**

Installation with optional invisible overflow Option :

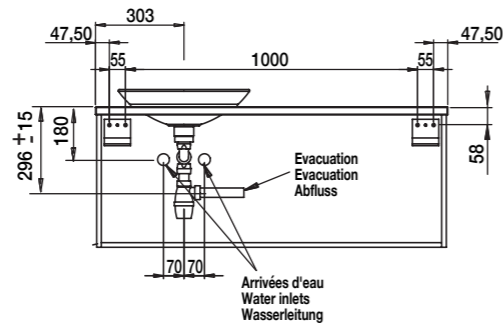
BONDE INNOVA Réf. 707004000050

Montage mit Clou-System als Option :

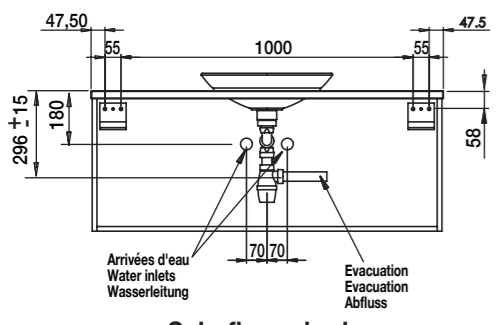
BONDE INNOVA Réf. 707004000050



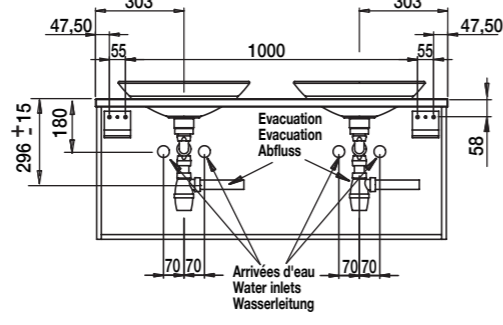
Sol - floor - boden



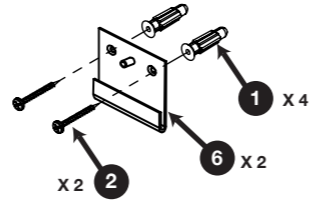
Sol - floor - boden



Sol - floor - boden



Sol - floor - boden



!

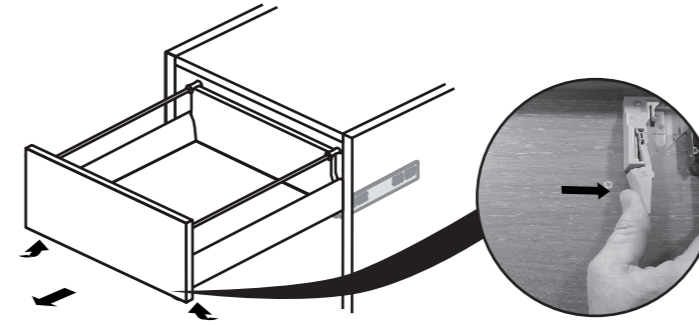
La fourniture des vis et chevilles n'engage pas DECOTEC, la bonne tenue du produit par le choix du matériel de fixation adapté à la nature du mur est de la seule responsabilité de l'installateur. Les sachets de quincaillerie fournis sont standards, certains composants ne sont donc pas utiles.

Die Lieferung der zur Installation notwendigen Schrauben und Dübel unterliegt nicht der Verantwortung der Firma Decotec. Die korrekte Auswahl der Befestigungselemente, abhängig vom Zustand und Tragkraft der Wand, wird durch den Installateur getroffen und fällt unter seine Verantwortung. Das im Lieferumfang enthaltene Montagezubehör ist eine Standardausführung. Es ist daher möglich, dass nicht alle Teile Verwendung finden.

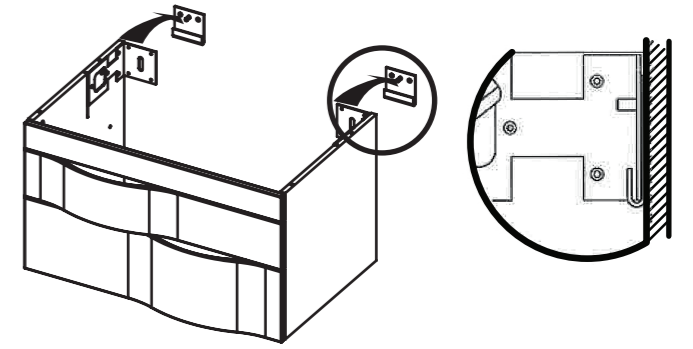
The provision of screws and wall plugs does not render DECOTEC responsible for the stability of the installation. The choice of suitable fixings adapted to the nature of the wall on which the unit will be hung is the sole responsibility of the installer. There is a standard fixing kit for Decotec units.

Therefore there will be some surplus items.

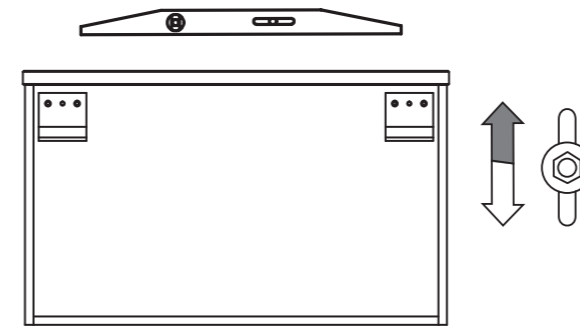
2 Démontage du tiroir / Removing drawer
 Auszug herausnehmen



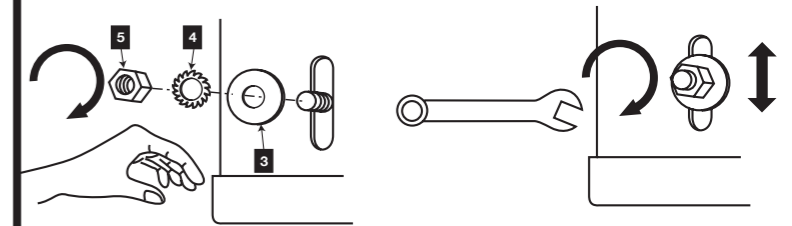
3 Pose du meuble
 Furniture installation / Anbringen des Möbelstück



4 Mise à niveau du meuble / Levelling the furniture
 Ausrichten des Möbelstück auf lot



5 Verrouillage au mur / Locking the furniture
 Befestigung des Möbels and der Wand



6 Pose du plan / Basin installation / Aufsetzen & Befestigen des waschtisches

